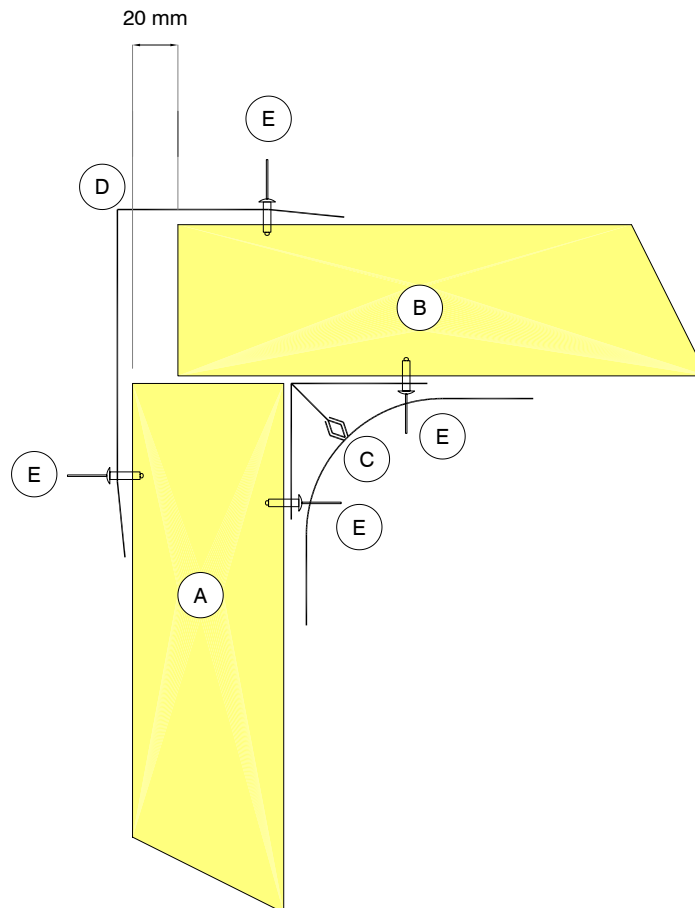


## GIUNTO ORIZZONTALE ARROTONDATO CELLE A 0° C ROUNDED HORIZONTAL JOINT FOR ROOM AT 0° C



Q.tà Q.ty	Unità Unit	Descrizione	Description
A	/	pannello di parete	wall panel
B	/	pannello di soffitto	ceiling panel
C	/	profilo angolo interno - alluminio + PVC	internal joint section - aluminium + PVC
D	/	profilo angolo esterno	external joint section
E	/	rivetto 4.0 x 12 ogni 250 mm	rivet 4.0 x 12 each 250 mm