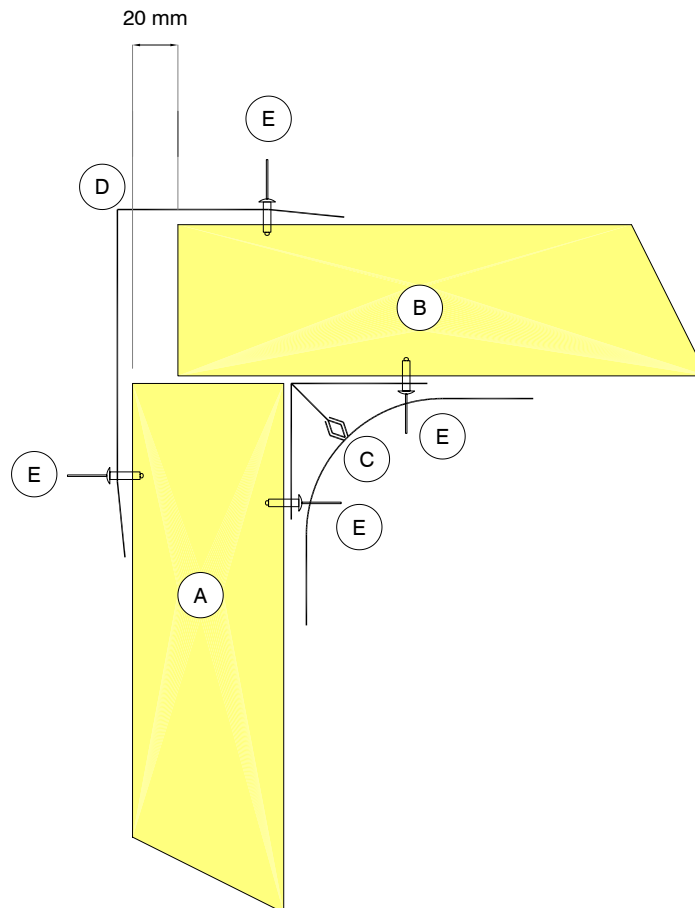


GIUNTO VERTICALE ARROTONDATO CELLE A 0° C ROUNDED VERTICAL JOINT FOR ROOM AT 0° C



	Q.tà Q.ty	Unità Unit	Descrizione	Description
A		/	pannello di parete	wall panel
B		/	pannello di parete	wall panel
C		/	profilo angolo interno - alluminio+PVC	internal joint section - aluminium + PVC
D		/	profilo angolo esterno	external joint section
E		/	rivetto 4.0 x 12 ogni 250 mm	rivet 4.0 x 12 each 250 mm